

МИНИСТЕРСТВО НАУКИ  
И ВЫСШЕГО ОБРАЗОВАНИЯ  
РОССИЙСКОЙ ФЕДЕРАЦИИ

Федеральное государственное бюджетное образовательное  
учреждение высшего образования  
"Ивановский государственный энергетический  
университет имени В.И. Ленина"

Кафедра теоретических основ теплотехники

**№ 2606**

**ИССЛЕДОВАНИЕ ТЕПЛООТДАЧИ  
ПРИ ПЛЕНОЧНОЙ КОНДЕНСАЦИИ ПАРА  
НА ВЕРТИКАЛЬНОЙ ПОВЕРХНОСТИ**

Методические указания по выполнению  
лабораторной работы по дисциплине  
"Тепломассообмен"

Иваново 2019

Составители: В.В. БУХМИРОВ,  
Ю.С. ПЛЕТНИКОВА

Редактор М.В. ПРОРОКОВА

Методические указания содержат краткую теоретическую справку по изучаемому вопросу, описание лабораторного стенда, методику проведения и обработки результатов эксперимента.

Предназначены для студентов, изучающих курс “Тепломассообмен”.

Методические указания утверждены учебной методической комиссией ТЭФ

Рецензент

кафедра теоретических основ теплотехники ФГБОУ ВО  
"Ивановский государственный энергетический университет  
имени В. И. Ленина".

## 1. Задание

1. Экспериментально определить средний коэффициент теплоотдачи при конденсации водяного пара на вертикальной поверхности трубы.

2. Рассчитать коэффициент теплоотдачи при конденсации водяного пара по классической формуле Нуссельта.

3. Сравнить значение коэффициента теплоотдачи, полученного экспериментально, со значением коэффициента теплоотдачи, рассчитанному по классической формуле Нуссельта.

## 2. Основы теории

### 2.1. Экспериментальное определение среднего коэффициента теплоотдачи при конденсации пара

В зависимости от фазового состояния флюида различают конвективный теплообмен в однофазной среде и конвективный теплообмен при фазовых превращениях. Теплообмен при конденсации (переход пара в жидкость) относят к последнему. Поэтому процесс теплообмена при конденсации рассчитывают по закону теплоотдачи Ньютона

$$Q = \alpha \cdot \Delta T \cdot F \quad \text{или} \quad q = \alpha \cdot \Delta T, \quad (1)$$

где  $\alpha$  – коэффициент теплоотдачи при конденсации, Вт/(м<sup>2</sup>·К);  $\Delta T$  – разность температур (температурный перепад) между флюидом и стенкой, °С (К);  $F$  – площадь поверхности теплообмена, м<sup>2</sup>;  $Q$  – тепловой поток, Вт;  $q$  – поверхностная плотность теплового потока, Вт/м<sup>2</sup>. При заданных геометрических размерах системы теплообмена, температурах стенки и флюида задача расчета теплового потока при конденсации сводится к определению коэффициента теплоотдачи  $\alpha$ .

Процесс конденсации возможен при условии  $T_w < T_n$ , поэтому при конденсации перепад температур рассчитывают по формуле

$$\Delta T = T_n - T_w, \quad (2)$$

где  $T_n$  – температура насыщения при данном давлении, °С;  $T_w$  – температура поверхности, на которой происходит конденсация, °С.

Изменение агрегатного состояния вещества при конденсации происходит при постоянной температуре и характеризуется выделением теплоты фазового перехода (скрытой теплоты парообразования)  $r$ , Дж/кг (рис. 1).

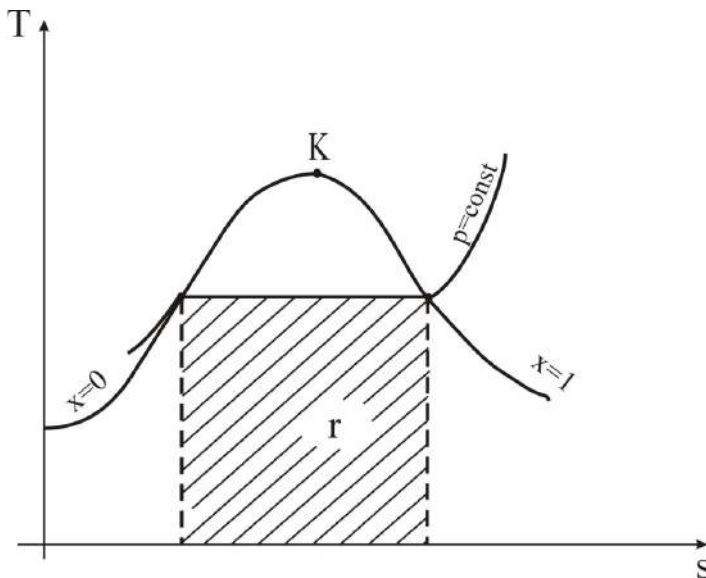


Рис. 1. Фазовая (Т, s)-диаграмма водяного пара

При стационарном процессе конденсации теплоту фазового перехода (тепловой поток) рассчитывают по формуле:

$$Q = G \cdot r, \quad (3)$$

где  $Q$  – тепловой поток от пара к стенке, Вт;  $G$  – массовый расход конденсата, кг/с;  $r$  – скрытая теплота парообразования, Дж/кг. Приравнивая правые части формулы закона Ньютона (1) и формулы для расчета теплоты фазового перехода (3), получают основное уравнение расчета теплообмена при конденсации вещества – уравнение теплового баланса:

$$Q = G \cdot r = \alpha \cdot \Delta T \cdot F. \quad (4)$$

Для условий эксперимента тепловой поток, отданный сконденсировавшимся паром воде, охлаждающей стенку трубки, рассчитывают по формуле

$$Q = \dot{V}_в \cdot \rho \cdot c_p (T_{\text{вых}} - T_{\text{вх}}), \quad (5)$$

где  $Q$  – тепловой поток от стенки к воде, Вт;  $\dot{V}_в$  – объемный расход воды, м<sup>3</sup>/с;  $\rho$  – плотность воды, кг/м<sup>3</sup>;  $c_p$  – удельная массовая изобарная теплоемкость воды, Дж/(кг·К);  $T_{\text{вх}}$  – температура воды на входе в трубку конденсатора, °С;  $T_{\text{вых}}$  – температура воды на выходе из трубки конденсатора, °С.

Принимая допущение об отсутствии потерь тепловой энергии в окружающую среду, коэффициент теплоотдачи при пленочной конденсации определяют по выражению

$$\alpha_{\text{эксп}} = \frac{Q}{(T_n - T_w) \cdot F}, \quad (6)$$

где  $F = \pi \cdot d_{\text{нар}} \cdot H$  – площадь боковой поверхности трубки конденсатора;  $d_{\text{нар}}$  – наружный диаметр трубки, м;  $H$  – высота трубки, м.

## 2.2. Определение среднего коэффициента теплоотдачи при конденсации пара по формуле Нуссельта

Коэффициент теплоотдачи при пленочной конденсации на вертикальной поверхности рассчитывают по классической формуле Нуссельта:

$$\bar{\alpha}_{\text{теор}} = 0,943 \cdot \sqrt[4]{\frac{g \cdot r \cdot \rho_{\text{пл}}^2 \cdot \lambda_{\text{пл}}^3}{\mu_{\text{пл}} \cdot (T_{\text{н}} - T_{\text{в}}) \cdot H}}, \quad (7)$$

где  $g = 9,81 \text{ м/с}^2$  – ускорение свободного падения;  $r$  – скрытая теплота парообразования, Дж/кг;  $\rho_{\text{пл}}$  – плотность пленки конденсата, кг/м<sup>3</sup>;  $\lambda_{\text{пл}}$  – коэффициент теплопроводности пленки конденсата, Вт/(м·К);  $\mu_{\text{пл}}$  – динамический коэффициент вязкости пленки конденсата, Па·с;  $T_{\text{н}}$  – температура насыщения жидкости при данном (в нашем случае атмосферном) давлении, °С;  $T_{\text{в}}$  – средняя температура поверхности, на которой образуется конденсат, °С;  $H$  – высота вертикальной поверхности, м.

*Внимание!* Физические свойства жидкой пленки находят в справочнике [2] по температуре насыщения при данном давлении.

## 3. Экспериментальная установка

Внешний вид экспериментальной установки и принципиальная схема ее рабочего участка показаны на рисунках 2 и 3 соответственно.

В конденсаторе **21** установлена тонкостенная трубка **1**, на поверхности которой происходит конденсация водяного пара, длина и внешний диаметр которой равны 900 мм и 8 мм соответственно. Пар, образующийся в парогенераторе **2**, поступает в конденсатор через патрубок **10**, а его расход регулируется вентилем **14**. Конденсат, образующийся на поверхности трубки конденсатора **1**, стекает через труб-

ку **11** и накапливается в мерной емкости **5**. Конденсат, образующийся на стенках конденсатора **21**, стекает через дренажный патрубок **12** и отводится из парогенератора в утилизационную емкость («в дренаж»). Для отвода теплоты конденсации от поверхности теплообмена трубка конденсатора **1** охлаждается циркулирующей в ней водой, подаваемой насосом **4** из бака **3**. Охлаждающая вода поступает в трубку **1** по патрубку **8** и отводится по патрубку **9**. Расход охлаждающей воды фиксируют счетчиком **15**.

Для измерения температуры на внешней поверхности трубки конденсатора **1** в нее зачеканены четыре хромель-копелевые термопары  $T_1 \div T_4$ . Температуру охлаждающей воды на входе в конденсатор и выходе из него измеряют при помощи термопар  $T_5$  и  $T_6$  соответственно. Термопары  $T_1 \div T_6$  подключены к измерителю температуры **6** типа 2ТРМО через переключатель **7**.

На передней панели лабораторной установки **13** (см. рис. 2) расположены тумблер питания установки **16**, тумблер питания насоса охлаждающей воды **17**, тумблер питания парогенератора **18**, тумблер питания измерителя температур 2ТРМО **19**.

Сбор и первичную обработку экспериментальных данных выполняют при помощи персонального компьютера **20**.

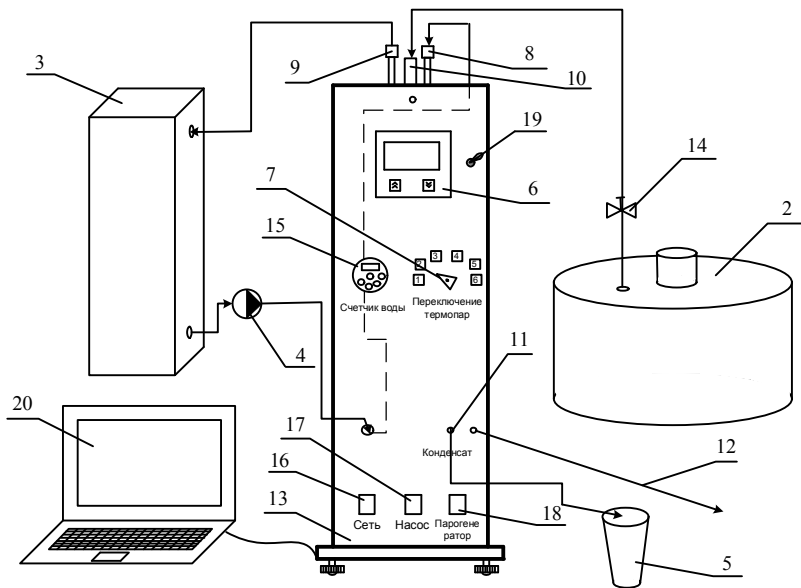


Рис. 2. Внешний вид экспериментальной установки:  
 2 – парогенератор; 3 – бак охлаждающей воды; 4 – насос охлаждающей воды; 5 – емкость для сбора конденсата; 6 – измеритель температур 2ТРМ0; 7 – тумблер включения измерителя температур; 8 – патрубок для входа охлаждающей воды; 9 – патрубок для выхода охлаждающей воды; 10 – патрубок для входа пара; 11 – патрубок для сбора конденсата; 12 – дренажный патрубок; 13 – передняя панель лабораторной установки; 14 – вентиль для регулирования расхода пара; 15 – счетчик охлаждающей воды; 16 – тумблер питания установки; 17 – тумблер питания насоса охлаждающей воды; 18 – тумблер питания парогенератора; 19 – тумблер питания измерителя температур 2ТРМ0; 20 – персональный компьютер



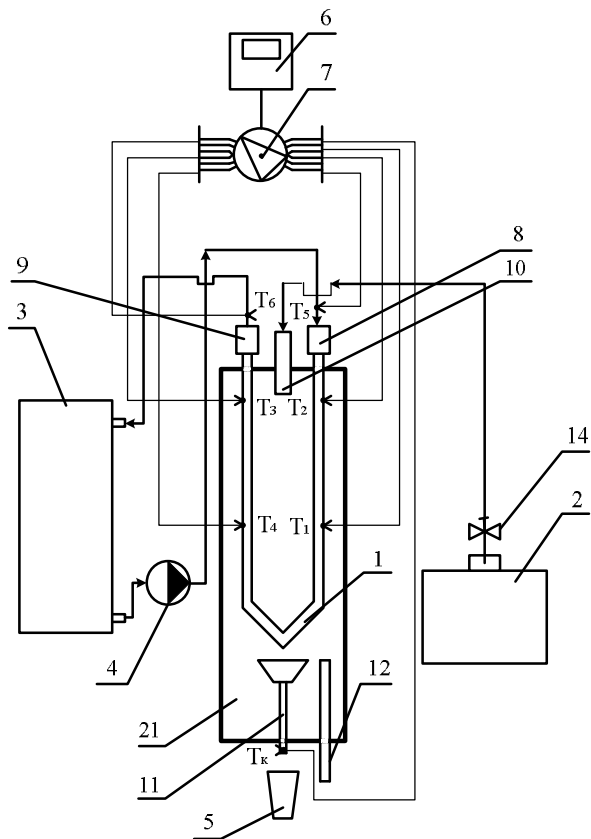


Рис. 3. Принципиальная схема рабочего участка экспериментальной установки:

1 – трубка конденсатора; 2 – парогенератор; 3 – бак охлаждающей воды; 4 – насос охлаждающей воды; 5 – емкость для сбора конденсата; 6 – измеритель температур 2ТРМ0; 7 – тумблер включения измерителя температур; 8 – патрубок для входа охлаждающей воды; 9 – патрубок для выхода охлаждающей воды; 10 – патрубок для входа пара; 11 – патрубок для сбора конденсата; 12 – дренажный патрубок; 14 – вентиль для регулирования расхода пара; 21 – конденсатор

#### 4. Порядок проведения эксперимента

**Внимание! Экспериментальную установку включает и выключает инженер или преподаватель!**

1. Ознакомиться с устройством экспериментальной установки. Изучить методику проведения эксперимента.

2. Подготовить журнал наблюдений.

3. О готовности к проведению эксперимента сообщить преподавателю.

4. Включить измеритель температуры **6** тумблером **19**.

5. Включить тумблер питания насоса охлаждающей воды **17** и измерить расход воды по счетчику **15** с помощью секундомера.

6. Рассчитать расход охлаждающей воды и записать его значение в журнал на экране персонального компьютера **20** и в журнал наблюдений (табл. 1).

7. После образования пара в парогенераторе (~ 25 минут от момента включения установки) **инженер** открывает вентиль подачи пара **14**.

8. Измерить температуры  $T_1 \div T_6$  с помощью измерителя температур **6** и переключателя **7**, заполняя соответствующие ячейки журнала наблюдений (табл. 1). Измерения повторять каждые 2 мин. до наступления стационарного режима теплообмена, который характеризуется неизменным значением температур.

9. Об окончании эксперимента сообщить преподавателю или инженеру.

## 5. Журнал наблюдений

Лабораторную работу выполнил студент группы \_\_\_\_\_

\_\_\_\_\_  
ФИО

\_\_\_\_\_  
Подпись

Дата \_\_\_\_\_

Выполнение работы подтверждаю \_\_\_\_\_  
Подпись преподавателя/инженера

Время, за которое через установку проходит  $0,001 \text{ м}^3$  (полный оборот стрелки счетчика) охлаждающей воды  $\tau =$  \_\_\_\_\_ с.

Объемный расход охлаждающей воды равен  $\dot{V} = 0,001 / \tau =$  \_\_\_\_\_  $\text{м}^3/\text{с}$ .

Таблица 1. Журнал наблюдений

№	$\dot{V}_B, \text{ м}^3/\text{с}$	$T_1, ^\circ\text{C}$	$T_2, ^\circ\text{C}$	$T_3, ^\circ\text{C}$	$T_4, ^\circ\text{C}$	$T_5, ^\circ\text{C}$	$T_6, ^\circ\text{C}$
1							
2							
...							
...							
N							

## 6. Обработка результатов эксперимента

1. Для стационарного режима теплоотдачи рассчитать тепловой поток от конденсирующегося пара к охлаждающей воде по формуле (5), учитывая, что  $T_{\text{вх}} = T_5$ , а  $T_{\text{вых}} = T_6$ . Плотность и удельную массовую теплоемкость воды принять по справочнику [2] при средней температуре

$$T_{\text{cp}} = 0,5 \cdot (T_5 + T_6). \quad (8)$$

2. Определить среднюю температуру наружной поверхности трубки конденсатора по формуле

$$T_w = \frac{1}{4} \sum_{i=1}^4 T_i, \quad (9)$$

где  $i$  – номер точки измерения температуры поверхности;  $T_i$  – значение температуры поверхности трубы в точке измерения.

3. По формуле (6) рассчитать экспериментальное значение коэффициента теплоотдачи при конденсации ( $\bar{\alpha}_{\text{эксп}}$ ).

4. Определить теоретический коэффициент теплоотдачи ( $\bar{\alpha}_{\text{теор}}$ ) при пленочной конденсации по классической формуле Нуссельта (7) без учета подсоса воздуха в конденсатор.

5. Определить расчетный коэффициент теплоотдачи при конденсации с учетом неконденсирующихся газов в водяном паре

$$\bar{\alpha}_{\text{расч}} = \bar{\alpha}_{\text{теор}} \cdot \varepsilon_r, \quad (10)$$

где  $\bar{\alpha}_{\text{теор}}$  – теоретическое значение коэффициента теплоотдачи, рассчитанное по формуле (7), Вт/(м<sup>2</sup>·К);  $\varepsilon_r$  – поправка на влияние неконденсирующихся газов, которая для данной экспериментальной установки получена опытным путем и лежит в интервале  $\varepsilon_r = 0,1 \div 0,2$ .

6. Рассчитать погрешность эксперимента

$$\Delta = \frac{|\bar{\alpha}_{\text{эксп}} - \bar{\alpha}_{\text{расч}}|}{\bar{\alpha}_{\text{расч}}} \cdot 100\%, \quad (11)$$

где  $\bar{\alpha}_{\text{эксп}}$  – экспериментальный коэффициент теплоотдачи, найденный по формуле (6);  $\bar{\alpha}_{\text{расч}}$  – расчетный коэффициент теплоотдачи, найденный по формуле (10).

## 7. Содержание отчета о выполнении лабораторной работы

Отчет о выполнении лабораторной работы должен содержать:

- задание на выполнение лабораторной работы;
- принципиальную схему рабочего участка экспериментальной установки;
- журнал наблюдений;
- обработку результатов опыта: экспериментальное, теоретическое и расчетное определение коэффициентов теплоотдачи при пленочной конденсации водяного пара;
- выводы по работе.

## 8 Контрольные вопросы

1. Дайте определение понятий «конвекция», «конвективный теплообмен», «конвективная теплоотдача».

2. Напишите закон теплоотдачи, поясните входящие в него величины.

3. Поясните физический смысл коэффициента теплоотдачи. Укажите его размерность.

4. Напишите уравнение теплового баланса для расчета теплового потока при фазовых превращениях.

5. Дайте понятие «скрытая теплота парообразования». Выделяется или поглощается «скрытая теплота парообразования» в процессе кипения? Выделяется или поглощается «скрытая теплота парообразования» в процессе конденсации?

6. Изобразите процесс конденсации сухого насыщенного водяного пара (перегретого пара или влажного насыщенного водяного пара) в  $T, s$  – диаграмме.

7. Что такое конденсация? Укажите условия протекания данного процесса.

8. Какие виды конденсации вы знаете? Дайте их характеристику.

9. Напишите формулу расчета коэффициента теплоотдачи при конденсации пара на вертикальной поверхности.

10. Напишите формулу для расчета коэффициента теплоотдачи при конденсации пара на горизонтальной трубе.

13. Перечислите факторы, влияющие на процесс пленочной конденсации неподвижного пара.

14. Поясните принцип работы и назначение элементов экспериментальной установки.

15. Перечислите измерительные приборы и дайте характеристику измеряемых величин, указав единицы их измерения.

16. Поясните методику экспериментального определения коэффициента теплоотдачи при пленочной конденсации водяного пара.

## 9. Библиографический список

1. **Бухмиров, В.В.** Тепломассообмен для бакалавров: учеб.пособие / В.В. Бухмиров / ФГБОУВПО «Ивановский государственный энергетический университет имени В.И. Ленина». – Иваново, 2014. – 360 с.

2. **Бухмиров, В.В.** Справочные материалы для решения задач по курсу «Тепломассообмен»: учеб.пособие / В.В. Бухмиров, Д.В. Ракутина / ФГБОУ ВО «Ивановский государственный энергетический университет имени В.И. Ленина». – Иваново, 2017. – 120 с.

**ИССЛЕДОВАНИЕ ТЕПЛОТДАЧИ  
ПРИ ПЛЕНОЧНОЙ КОНДЕНСАЦИИ ПАРА  
НА ВЕРТИКАЛЬНОЙ ПОВЕРХНОСТИ**

Методические указания по выполнению лабораторной работы  
по дисциплине "Тепломассообмен"

Составители: БУХМИРОВ Вячеслав Викторович  
ПЛЕТНИКОВА Юлия Сергеевна

Редактор Т.В. Соловьёва

Подписано в печать

Формат 60x84<sup>1</sup>/<sub>16</sub>.

Печать плоская. Усл. печ. л. 0,93. Тираж 100 экз. Заказ №

ФГБОУ ВО "Ивановский государственный энергетический  
университет имени В.И.Ленина"

153003, г. Иваново, ул. Рабфаковская, 34.

Отпечатано в УИУНЛ ИГЭУ