

МИНИСТЕРСТВО ОБРАЗОВАНИЯ РОССИЙСКОЙ ФЕДЕРАЦИИ
ГОСУДАРСТВЕННОЕ ОБРАЗОВАТЕЛЬНОЕ УЧРЕЖДЕНИЕ ВЫСШЕГО ПРОФЕССИОНАЛЬНОГО ОБРАЗОВАНИЯ
«ТЮМЕНСКИЙ ГОСУДАРСТВЕННЫЙ НЕФТЕГАЗОВЫЙ УНИВЕРСИТЕТ»

МЕТОДИЧЕСКИЕ УКАЗАНИЯ
по лабораторным работам по дисциплине:
"Безопасность жизнедеятельности"
для студентов всех специальностей и форм обучения.
"Эффективность и качество освещения"

г. Тюмень, 2004 г.

Утверждено редакционно-издательским советом Тюменского
государственного нефтегазового университета

Составители: профессор, д.т.н., профессор Шантарин В. Д.
доцент, к.т.н., доцент Валов В. Н.
доцент, к.т.н., доцент Старикова Г.В.

©Тюменский государственный нефтегазовый университет, 2004 г.

ЛАБОРАТОРНАЯ РАБОТА

Тема: Эффективность и качество освещения.

Цель: Изучение количественных и качественных характеристик освещения, знакомство с различными источниками света, приборами для измерения количественных характеристик освещения и оценка влияния форм организации освещения на эффективность и качество освещенности производственных помещений.

ТЕОРЕТИЧЕСКАЯ ЧАСТЬ

Освещение - получение, распределение и использование световой энергии для обеспечения благоприятных условий видения предметов и объектов. Оно влияет на настроение и самочувствие, определяет эффективность труда.

Рациональное освещение помещений и рабочих мест - одно из важнейших условий создания благоприятных и безопасных условий труда.

Около 80 % из общего объема информации человек получает через зрительный аппарат. Качество получаемой информации во многом зависит от освещения: неудовлетворительное в количественном или качественном отношении освещение не только утомляет зрение, но и вызывает утомление организма в целом. Нерационально организованное освещение может, кроме того явиться причиной травматизма: плохо освещенные опасные зоны, слепящие источники света и блики от них, резкие тени и пульсации освещенности ухудшают видимость и могут вызвать неадекватное восприятие наблюдаемого объекта.

В зависимости от источника света освещение может быть трех видов: *естественное, искусственное и совмещенное (смешанное)*.

Для гигиенической оценки освещения используются светотехнические характеристики, принятые в физике.

Видимое излучение - участок спектра электромагнитных колебаний в диапазоне длин волн от 380 до 770 нм ($1 \text{ нм} = 10^{-9} \text{ м}$), регистрируемых человеческим глазом.

Световой поток F - мощность лучистой энергии, оцениваемая по производимому ею зрительному ощущению. За единицу светового потока принят люмен (лм).

Сила света I_a - пространственная плотность светового потока:

$$I_a = \frac{dF}{d\omega} \quad (1),$$

где: dF световой поток (лм), равномерно распределяющийся в пределах телесного угла $d\omega$. Единица измерения силы света - кандела (кд), равная световому потоку в 1 лм (люмен), распространяющемуся внутри телесного угла в 1 стерадиан.

Освещенность - поверхностная плотность светового потока, люкс (лк).

$$E = \frac{dF}{dS} \quad (2),$$

где: dS - площадь поверхности (m^2), на которую падает световой поток dF .

Яркость B - поверхностная плотность силы света в заданном направлении. Яркость, являющаяся характеристикой светящихся тел, равна отношению силы света в каком-либо направлении к площади проекции светящейся поверхности на плоскость, перпендикулярную к этому направлению.

$$B = I_a / dS \cdot \cos \alpha \quad (3),$$

где I_a - сила света, кд; dS - площадь излучающей поверхности, m^2 ; α - угол между направлением излучения и плоскостью, град.

Единицей измерения яркости является кд/ m^2 , это яркость такой плоской поверхности, которая в перпендикулярном направлении излучает силу света в 1 кд с площади 1 m^2 .

Искусственное освещение предусматривается в помещениях, в которых испытывается недостаток естественного света, а также для освещения помещения в те часы суток, когда естественная освещенность отсутствует.

По принципу организации искусственное освещение можно разделить на два вида: общее и комбинированное.

Общее освещение предназначено для освещения всего помещения, оно может быть равномерным или локализованным. *Общее равномерное* освещение создает условия для выполнения работ в любом месте освещаемого пространства. При *общем локализованном* освещении светильники размещают в соответствии с расположением оборудования, что позволяет создавать повышенную освещенность на рабочих местах.

Комбинированное освещение состоит из общего и местного. Его целесообразно устраивать при работах высокой точности, а также при необходимости создания в процессе работы определенной направленности светового потока: *Местное* освещение предназначено для освещения только рабочих поверхностей и не создает необходимой освещенности даже на прилегающих к ним участках. Оно может быть стационарным и переносным. Применение только местного освещения в производственных помещениях запрещается, так как резкий контраст между ярко освещенными и неосвещенными местами утомляет зрение, замедляет скорость работы, и нередко являются причиной несчастных случаев.

По функциональному назначению искусственное освещение подразделяется на *рабочее, аварийное, эвакуационное и охранное*.

Рабочее освещение предусматривается для всех помещений производственных зданий, а также участков открытых пространств, предназначенных для работы, прохода людей и движения транспорта.

Аварийное освещение в помещениях и на местах производства работ необходимо предусматривать, если отключение рабочего освещения и связанное с этим нарушение обслуживания оборудования может привести к взрыву, пожару, длительному нарушению технологического процесса или работы объектов жизнеобеспечения. Наименьшая освещенность, создаваемая аварийным освещением, должна составлять 5 % освещенности, нормируемой для рабочего освещения, но не менее 2 лк внутри зданий и не менее 1 лк для территории предприятий.

Эвакуационное освещение следует предусматривать в местах, отведенных для прохода людей, в проходах и на лестницах, служащих для эвакуации людей в количестве более 50 человек. Это освещение должно обеспечивать на полу основных проходов (или на земле) и на ступенях лестниц освещенность не менее 0,5 лк в помещениях и 0,2 лк на открытой территории.

Охранное освещение предусматривается вдоль границ территории, охраняемой в ночное время. Охранное освещение должно обеспечивать освещенность не менее 0,5 лк на уровне земли.

В качестве источников искусственного освещения применяются *лампы накаливания и газоразрядные лампы*.

В *лампах накаливания* источником света является раскаленная вольфрамовая проволока. Эти лампы дают непрерывный спектр излучения с повышенной (по сравнению с естественным светом) интенсивностью в желто-красной области спектра. По конструкции лампы накаливания бывают вакуумные, газонаполненные, бесспиральные (галогенные).

Общим недостатком ламп накаливания является сравнительно небольшой срок службы (менее 2000 часов) и малая световая отдача (отношение создаваемого лампой светового потока к потребляемой электрической мощности) (8 - 20 лм/Вт). В промышленности они находят применение для организации местного освещения.

Наибольшее применение в промышленности находят *газоразрядные лампы* низкого и высокого давления. Газоразрядные лампы низкого давления, называемые люминесцентными, содержат стеклянную трубку, внутренняя поверхность которой покрыта люминофором, наполненную дозированным количеством ртути (30 - 80 мг) и смесью инертных газов под давлением около 400 Па. На противоположных концах внутри трубки размещаются электроды, между которыми, при включении лампы в сеть, возникает газовый разряд, сопровождающийся излучением преимущественно в ультрафиолетовой области спектра. Это излучение, в свою очередь, преобразуется люминофором в видимое световое излучение. В зависимости от состава люминофора люминесцентные лампы обладают различной цветностью.

В последние годы появились газоразрядные лампы низкого давления со встроенным высокочастотным преобразователем. Газовый разряд в

таких лампах (называемый вихревым) возбуждается па высоких частотах (десятки кГц) за счет чего обеспечивается очень высокая светоотдача.

К газоразрядным лампам высокого давления (0,03 - 0,08 МПа) относят *дуговые ртутные лампы* (ДРЛ). В спектре излучения этих ламп преобладают составляющие зелено-голубой области спектра.

Основными достоинствами газоразрядных ламп является их долговечность (свыше 10000 часов), экономичность, малая себестоимость изготовления, благоприятный спектр излучения, обеспечивающий высокое качество цветопередачи, низкая температура поверхности. Светоотдача этих ламп колеблется в пределах от 30 до 105 лм/Вт, что в несколько раз превышает светоотдачу ламп накаливания.

Наименьшая освещенность рабочих поверхностей в производственных помещениях устанавливается в зависимости от характеристики зрительной работы и регламентируется строительными нормами и правилами СПиП 23-05-95 "Естественное и искусственное освещение".

Характеристика зрительной работы определяется минимальным размером объекта различения, контрастом объекта с фоном и свойствами фона.

Объект различения — рассматриваемый предмет, отдельная его часть или дефект, которые следует контролировать в процессе работы.

Фон — поверхность, прилегающая непосредственно к объекту различения, на которой он рассматривается. Фон считается: светлым при коэффициенте отражения ρ светового потока поверхностью более 0,4; среднесветлым при коэффициенте отражения от 0,2 до 0,4; темным при коэффициенте отражения менее 0,2.

Контраст объекта различения с фоном (K) определяется отношением абсолютной величины разности яркостей объекта B_0 и фона $B\phi$ к наибольшей их этих двух яркостей. Контраст считается большим при значениях K более 0,5; средним - при значениях K от 0,2 до 0,5; малым - при значениях K менее 0,2.

В соответствии со СНиП. 23-05-95 всё зрительные работы делятся на 8 разрядов и зависимости от размера объекта различения и условия зрительной работ. Допустимые значения наименьшей освещенности рабочих поверхностей в производственных помещениях в соответствии со СИиП 23-05-95 приведены в Приложении 1. (В зарубежных нормах размер объекта различения часто указывают в угловых минутах).

Кроме цветности источников света и цветовой отделки интерьера, влияющих на субъективную оценку освещения, важным параметром, характеризующим качество освещения, является коэффициент пульсации освещенности K_n :

$$K_n = (E_{\max} - E_{\min}) / 2E_{cp} \cdot 100\% \quad (4),$$

где: E_{\max} - максимальное значение пульсирующей освещенности на рабочей поверхности; E_{\min} - минимальное значение пульсирующей освещенности; $E_{\text{ср}}$ - среднее значение освещенности.

Пульсации освещенности на рабочей поверхности не только утомляют зрение, но и могут вызывать неадекватное восприятие наблюдаемого объекта за счет появления стробоскопического эффекта. *Стробоскопический эффект* - кажущееся изменение или прекращение движения объекта, освещаемого светом, периодически изменяющимся с определенной частотой. Например, если вращающийся белый диск с черным сектором освещать пульсирующим световым потоком (вспышками), то сектор будет казаться: неподвижным при частоте $f_{\text{ВСП}} = f_{\text{ВРАЩ}}$, медленно вращающимся в обратную сторону при $f_{\text{ВСП}} > f_{\text{ВРАЩ}}$, медленно вращающимся в ту же сторону при $f_{\text{ВСП}} < f_{\text{ВРАЩ}}$, где $f_{\text{ВСП}}$ и $f_{\text{ВРАЩ}}$ соответственно частоты вспышек и вращения диска. Пульсации освещенности на вращающихся объектах могут вызывать видимость их неподвижности, что в свою очередь, может явиться причиной травматизма.

Значение K_n меняется от нескольких процентов (для ламп накаливания) до нескольких десятков процентов (для люминесцентных ламп). Малое значение K_n для ламп накаливания объясняется большой тепловой инерцией нити накала, препятствующей заметному уменьшению светового потока $F_{\text{ЛН}}$ ламп в момент перехода мгновенного значения переменного напряжения сети через 0 (Рис. 1). В то же время газоразрядные лампы обладают малой инерцией и меняют свой световой поток $F_{\text{ЛЛ}}$ почти пропорционально амплитуде сетевого напряжения (Рис. 1).

Для уменьшения коэффициента пульсации освещенности K_n люминесцентные лампы включаются в разные фазы трехфазной электрической сети. Это хорошо поясняет нижняя кривая на рис. 1, где показан характер изменения во времени светового потока (и связанной с ним освещенности), создаваемого тремя люминесцентными лампами $3 \cdot F_{\text{ЛЛ}}$, включенными в фазу А и в три различные фазы сети. В последнем случае за счет сдвига фаз на $1/3$ периода провалы в световом потоке каждой из ламп компенсируются световыми потоками двух других ламп, так что пульсации суммарного светового потока существенно уменьшаются. При этом среднее значение освещенности, создаваемой лампами, остается неизменным и не зависит от способа их включения.

В соответствии со СНиП 23-05-95 коэффициент пульсации освещенности K_n нормируется в зависимости от разряда зрительных работ с сочетанием с показателем ослепленности P :

$$P = (s - 1) \cdot 10^3 \quad (5),$$

где s - коэффициент ослепленности, определяемый как:

$$s = (\Delta B_{nop})_s / \Delta B_{nop} \quad (6),$$

где ΔB_{nop} - пороговая разность яркости объекта и фона при обнаружении объекта на фоне равномерной яркости, $(\Delta B_{nop})_s$ - то же при наличии в поле зрения блеского (яркого) источника света.

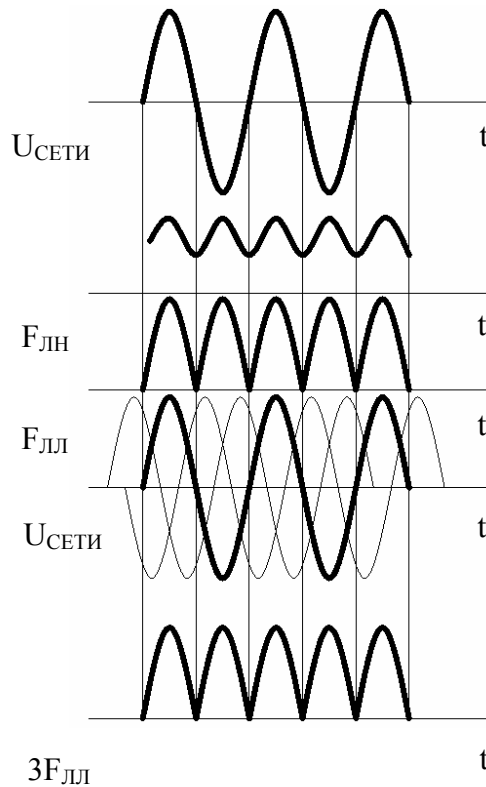


Рис. 1. Графическое выражение процесса пульсаций разных источников света.

На освещенность рабочих поверхностей в производственном помещении влияют отражение и поглощение света стенами, потолком и другими поверхностями, расстояние от светильника до рабочей поверхности, состояние излучающей поверхности светильника, наличие рассеивателя света и т.д. Вследствие этого полезно используется лишь часть светового потока, излучаемого источником света.

Расчет искусственного освещения предусматривает: выбор типа источника света, системы освещения и светильника, проведение светотехнических расчетов, распределение светильников и определение потребляемой системой освещения мощности. Величина, характеризующая эффективность использования источников света, называется коэффициентом использования светового потока или

коэффициентом использования осветительной установки (η) и определяется как отношение фактического светового потока ($F_{\text{факт}}$) к суммарному световому потоку ($F_{\text{лампы}}$) используемых источников света, определенному по их номинальной мощности в соответствии с нормативной документацией:

$$\eta = F_{\text{факт}} / F_{\text{лампы}} \quad (7),$$

Значение фактического светового потока $F_{\text{факт}}$ можно определить по результатам измерений в помещении средней освещенности $E_{\text{ср}}$ по формуле:

$$F_{\text{факт}} = E_{\text{ср}} \cdot S \quad (8),$$

где: S - площадь помещения, м^2 .

При проектировании освещения для оценки светового потока $F_{\text{факт}}$ используется формула:

$$F_{\text{факт}} = E \cdot S \cdot K_z \cdot Z \quad (9),$$

где: E - нормируемая освещенность, лм (Приложение 1), K_z - коэффициент запаса, учитывающий старение ламп, запыление и загрязнение светильников (обычно K_z - 1,3 для ламп накаливания и 1,5 для люминесцентных ламп). Z коэффициент неравномерности освещения (обычно $Z = 1,1 - 1,2$).

Отражающие свойства поверхностей помещения можно учесть с помощью коэффициента отражения светового потока ρ . В случае равномерно диффузного отражения, когда отраженный световой поток рассеивается с одинаковой яркостью во всех направлениях, яркость участка равномерно диффузно отражающей поверхности равна:

$$B_{\text{отр}} = E \cdot \rho / \pi \quad (10),$$

где E - освещенность поверхности.

ПРАКТИЧЕСКАЯ ЧАСТЬ № 1

Измерение освещенности и яркости света на рабочих местах помещения

Измерение освещенности и яркости света, количественных характеристик освещения производится портативным прибором люксметр-яркометр типа ТКА-04/3. На лицевой стороне прибора расположен цифровой индикатор и переключатель со шкалами освещенности и яркости. Прибор снабжен светочувствительным датчиком (фотоэлементом), который устанавливается горизонтально на заданном уровне измерения.

Задание 1.

Произвести измерение освещенности и яркости поверхностей рабочих мест помещения, при естественном освещении; составить карту освещенности и яркости света. Сделать вывод об эффективности естественного освещения исследуемого помещения.

Выполняется план помещения с обозначением рабочих мест: лабораторных установок и ученических столов. При выключенном искусственном освещении проводится измерение сначала освещенности, затем яркости света прибором, при этом датчик располагается на поверхности по центру рабочего места.

Задание 2.

Произвести измерение освещенности и яркости поверхностей рабочих мест помещения при совмещенном освещении (включается искусственное освещение); составить карту освещенности и яркости света. Сделать вывод об эффективности совмещенного освещения исследуемого помещения, руководствуясь СНиП 23.05-95 «Допустимая наименьшая освещенность рабочих поверхностей в производственных помещениях» (приложение 1), а также о равномерности освещенности и яркости света на рабочих местах.

Карты освещенности и яркости разместить в отчетах в виде рисунков.

ПРАКТИЧЕСКАЯ ЧАСТЬ № 2

Изучение влияния на освещенность рабочих мест высоты подвески светильников и отклонения напряжения от номинального

Работа производится на осветительной стойке с передвижной площадкой для размещения датчика измерительного прибора. Стойка снабжена двумя источниками света: лампой накаливания и люминисцентной лампой. Внешний вид стойки представлен на рисунке 2.

На площадке 3 размещают датчик люксметра и, передвигая площадку, от отметки 1,7 м снизу вверх, измеряют освещенность при включенном светильнике на разных уровнях.

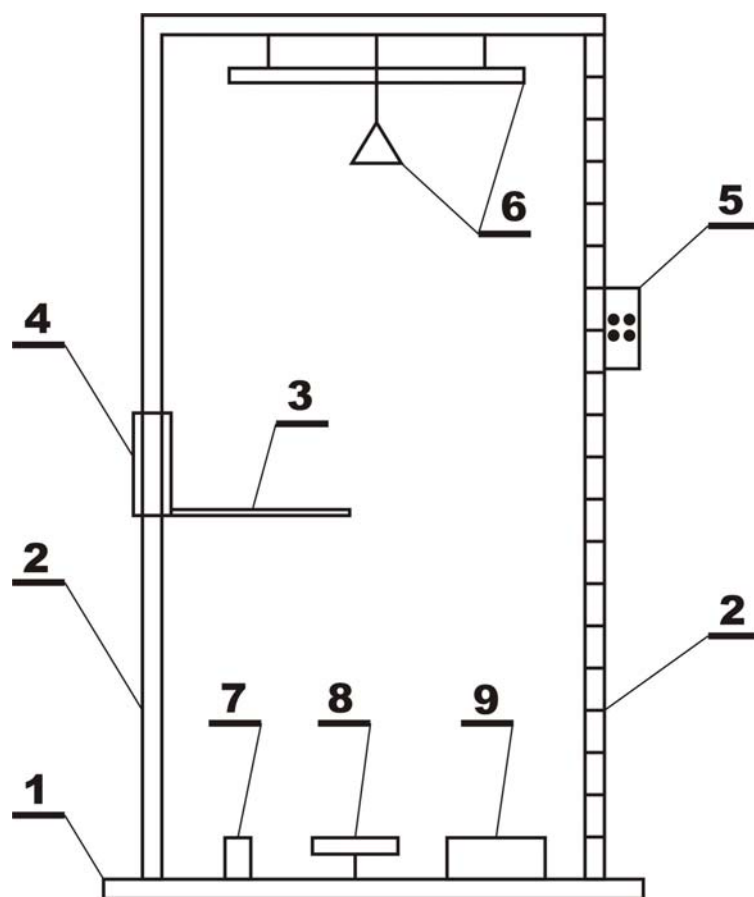


Рис. 2. Схема внешнего вида осветительной установки.

1. опорная площадка стойки; 2 - стойки с измерительной линейкой; 3 - площадка для размещения датчика люксметра; 4 - передвижная втулка-держатель с тормозной собачкой; 5 - панель управления; 6 - светильники; 7 - выключатель установки; 8 - регулятор напряжения; 9 - вольтметр.

Задание 3.

Произвести измерение освещенности рабочих поверхностей в зависимости от высоты подвески (h_{CB}) светильников (лампа накаливания и люминисцентная лампа). По полученным данным построить графическую зависимость $E = f(h_{CB})$ (рисунок 3) и сделать вывод об эффективной подвеске светильников над рабочими поверхностями.

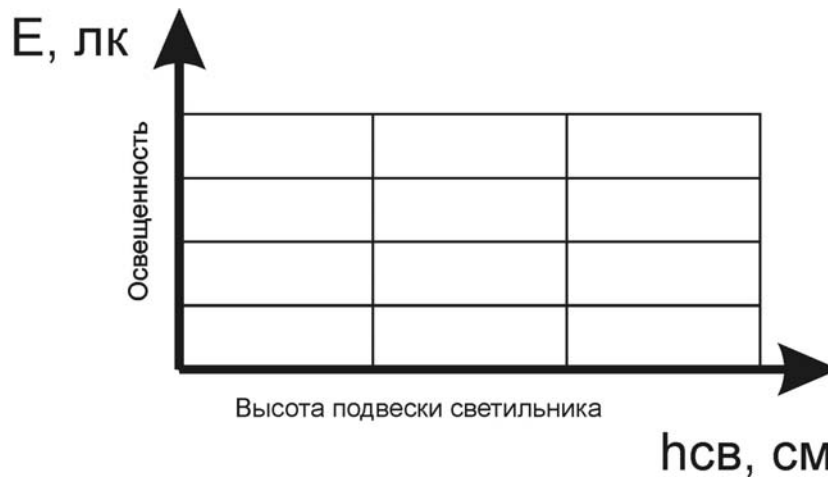


Рис. 3. Зависимость освещенности рабочего места от высоты подвески светильника.

- а) лампа накаливания;
- б) люминисцентная лампа.

Сделать вывод из графических кривых о характере зависимости $E = f(h_{CB})$.

Задание 4.

Изменяя напряжение регулятором 8 по вольтметру 9 (рис. 2.), произвести измерение освещенности при различных отклонениях напряжения в осветительной сети 2, 5, 10, 15, 20, 30, 40 % от номинального (220 В) при постоянной величине h_{CB} , равной 1,5 м. По полученным данным построить графическую зависимость $E = f(U_{осв.сети})$ на рисунке, аналогичному рис. 3 (на оси абсцисс отложить величину напряжения в осветительной сети). Сделать вывод о влиянии напряжения на освещенность рабочих мест.

ПРАКТИЧЕСКАЯ ЧАСТЬ № 3

Изучение влияния угла наклона светового потока на освещенность рабочих мест

Работу производят на установке стробоскоп, которая представляет собой полусферическую камеру. Внутри камеры смонтированы светильники искусственного освещения, а также вращающийся диск для демонстрации стробоскопического эффекта. Схема установки показана на рисунке 4.

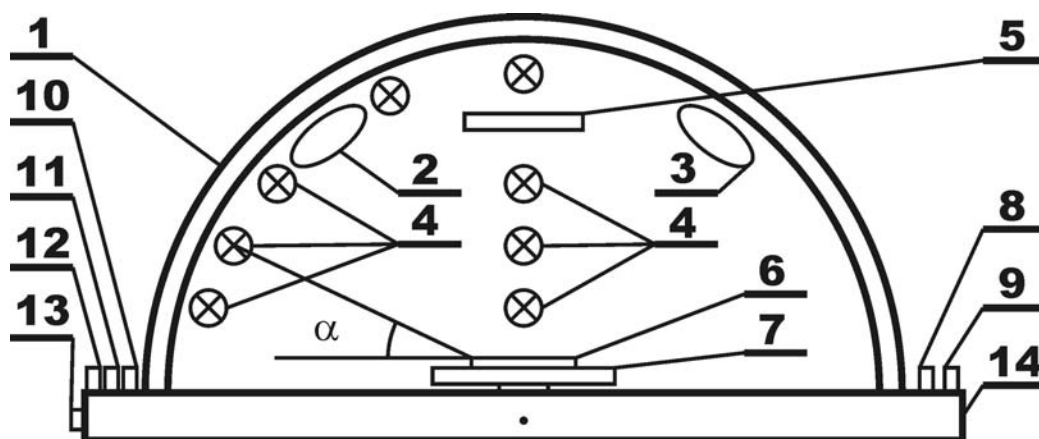


Рис. 4. Схема стробоскопа.

1 - корпус полусферы; 2 - люк для доступа во внутрь камеры; 3 - смотровой застекленный люк; 4 - светильники; 5 - люминесцентная лампа; 6 - предметный столик; 7 - вращающийся диск; 8 - переключатель угла наклона α ; 9 - выключатель подсветки фона; 10 - выключатель двигателя вращения диска; 11 - выключатель люминесцентной лампы; 12 - регулятор вращения диска; 13 - выключатель стробоскопа; 14 - основание корпуса стробоскопа.

Для измерения освещенности в зависимости от угла наклона светового потока на предметный столик 6 устанавливают датчик люксметра, включают установку выключателем 13, включают поочередно светильники, затем, изменяя угол наклона светового потока переключателем 8, регистрируют люксметром изменение величины освещенности.

Задание 5.

Произвести измерение освещенности в зависимости изменения угла наклона светового потока, построить на рисунке 5 графическую зависимость $E = f(\alpha)$, сделать вывод о характере указанной зависимости.

Задание 6.

Произвести демонстрацию стробоскопического эффекта на установке стробоскоп, связанную с изменением условий освещения движущихся предметов.

Эффект достигается путем изменения подсветки фона освещения, скорости вращения полосатого диска и общего освещения камеры установки. В качестве эффекта наблюдается кажущиеся видения: «обратное» вращение диска, «замедление» его вращения и «остановка».

В отчете указать, при каких условиях освещения наблюдаются стробоскопические эффекты, при какой скорости вращения диска.

ПРАКТИЧЕСКАЯ ЧАСТЬ №4

Измерение освещенности и коэффициента пульсации различных источников искусственного освещения, в том числе при изменении фона помещения

Работа производится на осветительной установке, которая представляет собой прямоугольную камеру (см. рис. 5). В ней размещены осветительные приборы разных типов: лампы накаливания, люминесцентные и галогеновая лампы. Они размещены в верхней части камеры. В нижней части камеры установлен вентилятор для демонстрации стробоскопического эффекта. Измерение освещенности и коэффициента пульсации осуществляется люксметр-пульсометром (Росучприбор) с измерительным датчиком.

Прибор имеет (см. рис. 6) корпус (1) и датчик с насадками (8,9).

Корпус прибора (1) имеет на лицевой панели стрелочный индикатор (2), переключатели 3, 4, 5. В задней стенке корпуса закреплен сетевой шнур с вилкой. Прибор включается в сеть через удлинитель. В боковой стенке корпуса прибора имеется разъем для включения датчика 8.

Датчик представляет собой круглую пластину с держателем. В пластину вмонтированы светочувствительные элементы. В комплект датчика входят 4 насадки:

1^я насадка: К(1) – полусферическая матовая пластинка, навинчивающаяся на пластину датчика;

2^я насадка: М(10) – круглая полупрозрачная голубая пластинка в пластмассовом ободе. Она служит для измерения освещенности до 1000 лк;

3^я насадка: Р(100) – круглая полупрозрачная, белая, сетчатая пластинка (до 10000 лк);

4^я насадка: Т(1000) – круглая белая пластинка (до 100000 лк).

Насадки М, Р, Т применяются в сочетании с насадкой К. На светочувствительную головку накладывается насадка М, затем навинчивается насадка К. Такое сочетание применяется для измерения освещенности до 1000 лк, насадки К и Р – до 10000 лк; насадки К и Т до 100000 лк. В положении переключателя 0..30 лк диапазон измерения с этими же насадками соответствует освещенности до 300, 3000, 300000 лк. Измерение освещенности осуществляется без питания прибора электроэнергией.

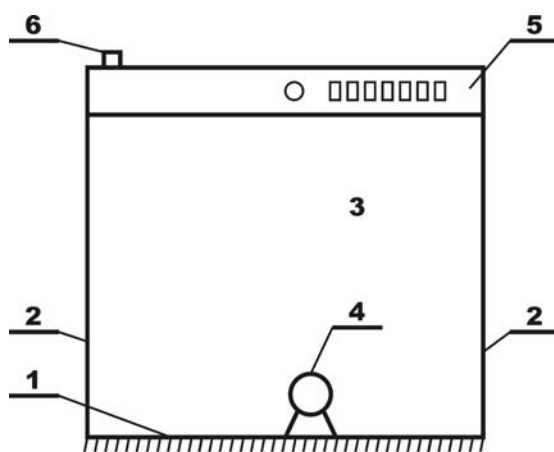


Рис. 5. Схема осветительной камеры

1 - нижняя часть камеры с отметками расположения ламп; 2 - боковые съемные стенки для смены фона помещения; 3 - задняя съемная стенка; 4 - вентилятор; 5 - панель управления; 6 - выключатель установки.

При измерении пульсации прибор с насадками К + М включается в электрическую сеть, переключатели 3, 4 устанавливаются соответственно на Кп, % и 0..100%.

Камера установки располагается на лабораторном столе. Внешний вид камеры представлен на рисунке 5.

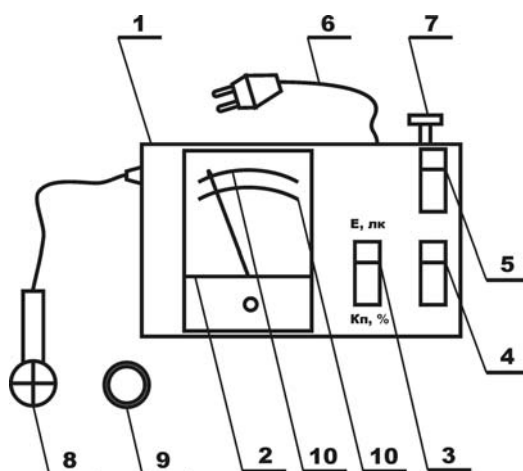


Рис. 6. Схема прибора люксметр-пульсаметр

1 - корпус; 2 - стрелочный индикатор; 3 - переключатель режима (освещенность, лк; коэффициент пульсации, %); 4 - переключатель диапазона измерения ($E=0..30$ лк; $K_p=0..100$ %); 5 - переключатель включения и выключения напряжения в сети со стрелочным индикатором; 6 - сетевой шнур с вилкой; 7 - предохранитель; 8 - датчик; 9 - насадки к датчику; 10 - шкала коэффициента пульсации; 11 - шкала освещенности.

Измерение освещенности различных источников света осуществляется путем включения исследуемой лампы, размещения под

ней датчика света, с соответствующими насадками. Таким же образом происходит измерение пульсации лампы при включении прибора в сеть и включения его на коэффициент пульсации.

Задание 7.

Провести измерение освещенности различных источников света; записать данные в таблицу: типы ламп, их мощности и значение освещенности; построить диаграмму освещенности разных типов ламп искусственного освещения, провести сравнительный анализ экспериментальных данных и объяснить различия в освещенности исследуемых ламп.



Рис. 7. Диаграмма освещенности ламп освещения.

1. Лампа люминесцентная, 9 Вт; 2 - - - - -

Задание 8.

Произвести измерение коэффициента пульсации исследуемых источников освещения; построить диаграмму зависимости коэффициента пульсации от типа лампы; объяснить различия значений коэффициента пульсации в зависимости от устройства источника света. Найти \dot{K}_{II} , $K_{II\text{мин}}$, $K_{II\text{макс}}$.

Задание 9.

Произвести измерение освещенности и коэффициента пульсации при включении трех люминесцентных и трех ламп накаливания, поместить датчик прибора в геометрический центр этих ламп. Сравнить полученные данные между собой и сопоставить их с экспериментальными данными заданий 7, 8. Сделать вывод.

В данном случае рассматривается различие в освещенности разных источников света: лампа накаливания и люминесцентных ламп в комплексе искусственного освещения производственных помещений и сопровождающего его явления пульсации света.

Задание 10.

Изучить влияние фона помещения на освещенность рабочих мест. Для этого установить в осветительной камере стенки со светлоокрашенным фоном, которые крепятся на магнитных держателях. Провести измерение освещенности в пяти произвольно выбранных точках при включенной:

- 1) центральной лампе накаливания;
- 2) центральной люминесцентной лампе.

Затем сменить фон «помещения» на темный, изменив установку стенок камеры на темно - окрашенные (повернуть обработанной стороной) и провести измерение освещенности в пяти тех точках прибором при включенной установке;

- 3) центральной лампе накаливания;
- 4) центральной люминесцентной лампе.

Данные занести в таблицу.

Таблица 1. Зависимость освещенности от фона помещения

Фон помещения	Типы ламп	Освещенность в лк					
		1	2	3	4	5	$E_{ср}$

Сделать вывод из результатов эксперимента.

Задание 11.

По результатам измерения освещенности в задании 10 рассчитать значение фактического светового потока. Фактический световой поток рассчитывается по формуле 8:

$$F_{\text{факт}} = \bar{E} \cdot S \quad (8),$$

где \bar{E} - среднее значение освещенности пяти измерений, лк; S - площадь помещения, м² (площадь пола камеры, $S=0,37$ м²). Рассчитывают по данным таблицы 1.

Задание 12.

На основании данных задания 10 вычислить коэффициент использования осветительной установки (η) для вариантов с темным и светлым фоном помещения по формуле:

$$\eta = \frac{F_{\text{факт}}}{F_{\text{лампы}}} \quad (a)$$

Суммарный световой поток $F_{\text{лампы}}$ выбирают по номинальной мощности каждого типа ламп по таблице 2.

Таблица 2. Номинальный световой поток для разных типов ламп

Типы ламп	Номинальная мощность ламп, Вт	Номинальный световой поток, лм
Лампа накаливания	60	730
Лампа накаливания криптоновая	60	800
Лампа люминесцентная	9	600
тоже СКПЭН	11	700
Лампа галогеновая	50	850

Полученные расчетные данные сводят в таблицу 3.

Таблица 3.

Фон помещения	Тип лампы	Фактический световой поток, лм	Суммарный световой поток, лм	Коэффициент η

Проводят анализ данных таблицы 3 и делают вывод.

ВЫВОД ПО ЛАБОРАТОРНОЙ РАБОТЕ

Качество производственного освещения:

- освещенность при естественном освещении;
- освещенность при совмещенном освещении;
- о влиянии типа ламп на освещенность;
- о зависимости освещенности:
 - а) от напряжения в осветительной сети;
 - б) от высоты подвески светильников;
 - в) от угла наклона светового потока;
 - г) от фона помещения.
- отрицательное явление искусственного освещения (пульсация), его зависимость от типа ламп;
- об эффективности искусственного освещения и зависимости коэффициента использования осветительной установки от различных факторов.

ЛАБОРАТОРНО – РАСЧЕТНАЯ РАБОТА

Тема: Расчет электрических осветительных сетей.

Цель работы: Изучить порядок расчета, приобрести навыки выполнения.

Расчет проводится по допустимой потере напряжения и допустимой длительной токовой нагрузке на провода и кабели.

Порядок расчета:

1. Исходные данные для расчета сети.

а) максимальная длина одной линии групповой сети, $L = 0,04$ км.

б) максимальная нагрузка на сеть $P = 10$ кВт при напряжении 380/220 В (три фазы с нулевым проводом) или $P = 2$ кВт при напряжении 220 В (фаза с нулевым проводом) при коэффициенте мощности 0,9 ($\cos \varphi$).

Максимальная нагрузка P_M при люминесцентном освещении определяется по формуле (1):

$$P_M = K_{пра} \cdot P^4, \quad (1)$$

где, $K_{пра}$ – коэффициент увеличения нагрузки за счет потерь в ПРА (пускорегулирующих аппаратов).

При без стартерном пуске $K_{пра} = 1,3$.

При стартерном пуске $K_{пра} = 1,2$.

Для ламп ДРА $K_{пра} = 1,1$.

в) Сечение проводов групповой сети 4мм^2 .

г) Ток в групповой сети определяется по формулам 2,3.

При 4^x проводной сети:

$$J_1 = \frac{P \cdot 10^3}{\sqrt{3} \cdot U_n \cdot \cos \varphi} = \frac{10 \cdot 10^3}{\sqrt{3} \cdot 380 \cdot 0,9} = 16,9 \text{ А} \quad (2)$$

где U_n – линия напряжения сети.

При 2^x проводной сети:

$$J_2 = \frac{P \cdot 10^3}{U_\phi \cdot \cos \varphi} = \frac{2 \cdot 10^3}{220 \cdot 0,9} = 10,1 \text{ А}, \quad (3)$$

где U_ϕ – фактически напряжение сети, В; $\cos \varphi$ – коэффициент мощности.

д) Допустимый ток для проводов сечения 4 мм^2 при 4^x проводной сети – 23 А; при 2^x проводной – 28 А.

2. Потеря напряжения определяется по формулам 4,5.

а) для 4^x проводов сети:

$$\Delta U_1 = \frac{100 \cdot \sqrt{3} \cdot J_1 \cdot l}{2U_{\text{л}}} \cdot (r \cdot \cos \varphi + x \cdot \sin \varphi) \quad (4)$$

$$\Delta U_1 = \frac{100 \cdot \sqrt{3} \cdot 16,9 \cdot 0,04}{2 \cdot 380} \cdot (8,35 \cdot 0,9 + 0,095 \cdot 0,42) = 1,16\%$$

где r – удельное активное сопротивление Ом/км; x – удельное индуктивное сопротивление, Ом\км.

б) Для 2^x проводной сети:

$$\Delta U_2 = \frac{2 \cdot 100 \cdot J \cdot l}{2 \cdot 380} \cdot (r \cdot \cos \varphi + x \cdot \sin \varphi) \quad (5)$$

$$\Delta U_2 = \frac{2 \cdot 100 \cdot 10,1 \cdot 0,04}{2 \cdot 220} \cdot (8,35 \cdot 0,9 + 0,095 \cdot 0,42) = 1,34\%,$$

С учетом нагрева проводников э/током потерю напряжения в обоих случаях принимают равной 1,5 %.

3. Допустимая потеря напряжения в питающей сети по формуле 6:

$$\Delta U_{\text{д.н.}} = \Delta U_1 - 1,5 \quad (6)$$

При коэффициенте загрузки трансформатора 0,9 и коэффициенте мощности нагрузки 0,85-0,9, допустимая потеря напряжения при трансформаторах мощностью 630 и 100 кВА принимается 4%, тогда

$$\Delta U_{\text{д.н.}} = 4,0 - 1,5 = 2,5\%.$$

4. Потеря напряжения в питающей сети определяется по формуле 7:

$$\Delta U_n = \frac{100 \cdot \sqrt{3}}{U_{\text{л}}} \cdot (r \cdot \cos \varphi + x \sin \varphi) \cdot (J_1 \cdot l_1 + J_2 \cdot l_2 + \dots + J_n \cdot l_n) \quad (7)$$

где $U_{\text{л}}$ – линейное напряжение, В; $\cos \varphi$ – коэффициент мощности; $J_1 J_2 \dots J_n$ – расчетные токи для I, II и n^{го} участка, А; $L_1, l_2 \dots l_n$ - расчетные длины, I, II и n^{го} участка, км; r – удельное активное сопротивление, Ом/км; x – удельное реактивное сопротивление, Ом/км.

Сечение проводов всей питающей сети принимается одинаковым.

Коэффициент мощности осветительной сети принят равным 0,9.

При этих условиях, имея в виду что напряжение питающей среды равно 380 В, расчетной формула 7 приобретает вид:

$$\Delta U_n = A \sum_{i=1}^{i=n} J_i \cdot l_i \quad (7)$$

где коэффициент $A = \frac{100 \cdot \sqrt{3}}{U_k} (r \cdot \cos \varphi + x \cdot \sin \varphi)$ и определяется по таблице 1.

Таблица 1.

Сечение провода или кабеля, мм	6	10	16	25	35	50	70	95	120	150	195	240
Коэффициент А	2,3	1,4	0,87	0,55	0,44	0,3	0,2	0,16	0,13	0,1	0,08	0,06

5. Исходными для расчета являются данные приведены в схеме магистральной сети, прилагаемой ко всем рабочим чертежам электрического освещения. С учетом этих данных расчетная формула 7 будет выглядеть так:

$$\Delta U_a = A \sum_{i=1}^{i=n} M_i \quad (8)$$

где $M_i = J_i \cdot l_i$ - расчетный момент, А·км.

Если считать на основании эксплуатационных данных, что $\Delta U_n = 25\%$, то формула 8 приобретает вид:

$$A = \frac{2,5}{\sum M_i}, \quad (9)$$

а сумма моментов определяется по схеме электрической сети.

6. После определения по этой формуле (9) коэффициента А производится выбор сечения провода или кабеля, ближайшего большего по сравнению с расчетным.

Если считать, что $A \cdot \delta_{пр} = 13,7 \div 15,3$, то формула 10 является приближенной для расчета сечения приборов питающих линии:

$$\delta = 7 \sum M_i \quad (10)$$

Величина сечения по этой формуле округляется до ближайшей величины стандартного сечения.

7. При наличии шинопроводов, от которых питается как осветительная, так и силовая нагрузка, необходимо учитывать потерю напряжения в них по формуле 11:

$$\Delta U = J \cdot l \cdot \Delta U_{уд} \quad (11)$$

где J – расчетный ток, равный полному току силовой и осветительной нагрузки, протекающей по шинопроводу, А; l – длина расчетного участка шинопровода, км; $\Delta U_{уд}$ – удельная величина потери напряжения, %/А·км.

8. Так как суммарный коэффициент силовой и осветительной нагрузки составляет 0,75...0,85, то можно принять удельную потерю напряжения $\approx 0,019$, тогда

$$\Delta U_{уд} = 0,019 \cdot J \cdot l \quad (12)$$

В этом случае суммарная потеря напряжения в питающей сети и шинопроводе определяется по формуле 13:

$$\Delta U = \Delta U_{uu} + \Delta n + 1,5 \quad (13)$$

Однако величина $\Delta U_{об}$ не более 2,5%.

$$\Delta U \leq \Delta U_{дон}; \quad \Delta U \leq 2,5\%$$

Поскольку осветительные щиты устанавливаются на расстоянии не более 30 м от шинопровода, т.к. при больших расстояниях необходима установка защитных аппаратов на осветительных щитах, то сечение питающих проводов должно быть не менее 95 мм² при пропускной способности тока 145 А.

9. Учитывая, что нагрузка на магистральный осветительный щит не превышает 40 кВт при $\cos \varphi = 0,9$, определяют максимально возможную потерю напряжения в питающих проводах:

$$\Delta U = \frac{100 \cdot P \cdot 10^3 \cdot l}{U_n^2 \cdot \cos \varphi} \cdot (r \cdot \cos \varphi + x \cdot \sin \varphi) \quad (14)$$

При нагрузке 40 кВт расстояние 30 м напряжении 380 В при $r = 0,352$ и $x = 0,06$.

$$\Delta U = \frac{100 \cdot 40 \cdot 10^3 \cdot 0,03}{380^2 \cdot 0,9} \cdot (0,352 \cdot 0,9 + 0,06 \cdot 0,42) = 0,315\% \quad (15)$$

Обычно ΔU принимается равной 0,3 %. Тогда $J \cdot l$ до самого удаленного щита должно удовлетворять условию:

$$J \cdot l = \frac{2,2}{0,019} = 116 \quad (16)$$

т.е. момент шинопровода $M_{uu} = J \cdot l \leq 116 [A \cdot км]$.

10. Таким образом, при питании от шинопроводов сечение проводов групповой сети применяется равным 4 мм² при длине сети 40 м и нагрузке 10 кВт при трехфазной и 2 кВт - при однофазной сети, а сечение питающей сети принимается равным 95 мм².

11. Для решения вопроса об обеспечении допустимой потери напряжения во всей сети достаточно проверить, удовлетворяет ли момент шинопровода условию $M_{uu} \leq 116$.

12. При питании наружного освещения потеря напряжения в них может быть увеличена в 2 раза, до 4,4%. В этом случае формула 16 будет иметь вид:

$$M_{uu} = \frac{4,4}{0,019} \cdot J \cdot l \leq 232 \quad (17)$$

где J – полный ток, протекающий по шинопроводу, А; l – длина расчетного участка шинопровода, км.

13. Тогда площадь сечения проводов питающих линий для рабочей освещенности определяется по формуле 18:

$$\delta = 12 \sum P_i \cdot l_i \quad (18)$$

Для наружного освещения - по формуле 19:

$$\delta = 6 \sum P_i \cdot l_i \quad (19)$$

ПРАКТИЧЕСКАЯ ЧАСТЬ

Задание 1.

Ознакомиться с предлагаемым примером расчета осветительной сети.

Пример 1.

Произвести расчет осветительной сети на потерю напряжения при питании ее непосредственно от щита трансформаторной подстанции к которому подключены по магистральной схеме 3 щита с нагрузкой 40, 25, 11 кВт. Расстояние от щита подстанции до 1^{го} осветительного щита - 60 м от 1^{го} до 2^{го} - 40 м от 2^{го} до 3^{го} - 32 м. К этому ее щиту подключен щит аварийного освещения с потребляемой мощностью 12 кВт расположенной от нее на расстоянии 80 м. Коэффициент мощности осветительных установок 0,9 трансформаторы по 1000 кВА.

Расчет проводится в следующем порядке:

1. Определение токов по каждому участку сети по формуле 1:

$$J_i = \frac{\sum P_i}{\sqrt{3} \cdot U_{л} \cdot \cos \varphi} \quad (1)$$

а) для 1^{го} участка $J_1 = \frac{40 + 25 + 31}{\sqrt{3} \cdot 380 \cdot 0,9} = 163 A,$

б) для 2^{го} участка $J_2 = \frac{25 + 31}{\sqrt{3} \cdot 380 \cdot 0,9} = 95 A,$

в) для 3^{го} участка $J_3 = \frac{31}{\sqrt{3} \cdot 380 \cdot 0,9} = 53 A.$

2. Определяем сумму моментов по каждому участку сети по формуле 2:

$$M_i = J_i \cdot l_i \quad (2)$$

а) для 1^{го} участка $M_1 = J_1 \cdot l_1 = 163 \cdot 0,06 = 9,8 A \cdot км.$

б) для 2^{го} участка $M_2 = J_2 \cdot l_2 = 95 \cdot 0,04 = 3,8 A \cdot км.$

в) для 3^{го} участка $M_3 = J_3 \cdot l_3 = 53 \cdot 0,032 = 1,7 A \cdot км.$

3. Определяем сумму расчетных моментов:

$$\sum M_i = M_1 + M_2 + M_3 = 9,8 + 3,8 + 1,7 = 15,3 \text{ А} \cdot \text{км.}$$

4. Определяем сечение проводов питающей линии S по формуле 3:

$$S = 7 \cdot \sum M_i = 7 \cdot 15,3 = 108 \text{ мм}^2.$$

5. По таблице 1 принимаем близнюю наибольшую величину – 120 мм^2 . Пропускная способность провода сечения 120 мм^2 составляет 200 А , что больше расчетных 163 А (см. п. 1а).

6. Проводим расчет по сумме моментов Pl :

$$P_1 = 40 + 25 + 31 = 96 \text{ кВт};$$

$$P_2 = 56 \text{ кВт};$$

$$P_3 = 31 \text{ кВт}$$

$$M_1 = J_1 \cdot l_1 = 96 \cdot 0,06 = 5,75 \text{ кВт} \cdot \text{км}$$

$$M_2 = J_2 \cdot l_2 = 56 \cdot 0,04 = 2,24 \text{ кВт} \cdot \text{км}$$

$$M_3 = J_3 \cdot l_3 = 31 \cdot 0,032 = 0,992 \text{ кВт} \cdot \text{км}$$

$$\sum M_i = 8,98 \text{ кВт} \cdot \text{км.}$$

7. Определяем сечение провода: $S = 12 \cdot \sum M_i = 12 \cdot 8,98 = 108 \text{ мм}^2$.

По стандарту выбираем величину 120 мм^2 .

8. Для аварийного освещения определяем момент по нагрузке:

$$M_n = P \cdot l = 12 \cdot 0,08 = 0,96 \text{ кВт} \cdot \text{км.}$$

9. Определяем сечение провода:

$$\delta = 6 \cdot \sum P_i \cdot l_i = 6 \cdot 0,96 = 5,76 \text{ мм}^2.$$

Ближайшая величина по стандарту 6 мм^2 . провод с этим сечением пропускает ток 30 А .

10. Определяем расчетный ток аварийного сечения:

$$J = \frac{P}{\sqrt{3} \cdot U_{л} \cdot \cos \varphi} = \frac{12}{\sqrt{3} \cdot 380 \cdot 0,9} = 20 \text{ А.}$$

11. Поскольку расчетный ток меньше допустимого, то сечение провода выбрано правильно.

12. Для выбранных сечений провода 120 мм^2 определяем фактические потери напряжения.

а) по таблице 1 определяем коэффициент A для рабочего освещения с сечением 120 мм^2 $A = 0,13$; для аварийного освещения с сечением 6 мм^2 $A = 2,3$.

б) по формуле $\Delta U_i = A \cdot M_i$ определяем потери напряжения (см. п. 2).

$$\Delta U_1 = 0,13 \cdot 9,8 = 1,28\%; \quad \Delta U_2 = 0,13 \cdot 3,8 = 0,495\%; \quad \Delta U_3 = 0,13 \cdot 1,7 = 0,22\%;$$

$$\Delta U_n = \Delta U_1 + \Delta U_2 + \Delta U_3 = 1,28 + 0,495 + 0,221 = 1,99\%.$$

Что меньше допустимых $2,5\%$.

Таким образом, сечение проводов питающих осветительной линии выбрано правильно.

Задание 2.

Выполнить заданную преподавателем схему осветительной сети рабочего, аварийного, наружного освещения с указанием нагрузки и расстояния от подстанции до осветительных щитов.

Задание 3.

Произвести расчет заданной электрической сети по допустимой потере напряжения и допустимой длительной токовой нагрузке на проводе, согласно теоретической части.

Сделать вывод по работе о правильности расчета.

КОНТРОЛЬНЫЕ ВОПРОСЫ

1. Определение освещения.
2. Виды освещения в зависимости от источника.
3. Перечислить, дать определение светотехнических характеристик.
4. Обозначение, единица измерения светового потока, силы света, освещенности, яркости.
5. Виды искусственного освещения по принципу организации; характеристика этих видов.
6. Виды и характеристика искусственного освещения по функциональному назначению.
7. Источники искусственного освещения и их характеристики.
8. Характеристики зрительной работы.
9. Явления стробоскопического эффекта, причины.
10. Пульсация освещенности, причины, меры снижения.
11. Коэффициент ослепленности и его характеристика, формула.
12. Графическое изображение пульсации разных источников света.
13. Расчет коэффициента использования осветительной установки.
14. Устройство и работа прибора люксметр-яркометр.
15. Схема осветительной стойки.
16. Как измерить освещенность при различном угле наклона светового потока?
17. Почему изменяется освещенность при изменении напряжения в осветительной сети?
18. Схема стробоскопа.
19. Устройство и работа стрелочного прибора люксметр-пульсаметр.
20. Схема осветительной камеры.
21. Как осуществляется измерение коэффициента пульсации?

ПРИЛОЖЕНИЕ 1

Допустимая наименьшая освещенность рабочих поверхностей в производственных помещениях (по СНиП 23-05-95)

Характеристика зрительной работы	Наименьший размер объекта различения, мм	Разряд зрительной работы	Подразряд зрительной работы	Контраст объекта с фоном	Освещенность, лк			Сочетание нормируемых значений Р и Кп	
					Характеристика фона	Комбинированное освещение	Общее освещение		
1	2	3	4	5	6	7	8	9	
Наивысшей точности	Менее 0,15	I	а	малый	Темный	5000	300	20 и 10	
			б	малый	Средний	4000*		1250	20 и 10
			в	средний	Темный	3000		1000	10 и 10
				малый	Светлый	2500*		750	20 и 40
			г	средний	Средний	2000		600	10 и 10
				большой	Темный	1500		400	20 и 10
Очень высокой точности	От 0,15 до 0,3	II	а	малый	Темный	4000*	300	20 и 10	
			б	малый	Средний	3000*		750	20 и 10
			в	средний	Темный	2000*		500	20 и 10
				малый	Светлый				
			г	средний	Средний	1000		300	20 и 10
				большой	Темный				
Высокой точности	Свыше 0,3 до 0,5	III	а	малый	Темный	2000	200	40 и 15	
			б	малый	Средний	1500		400	20 и 15
			в	средний	Темный	1000		300	40 и 15
				малый	Светлый	750		200	20 и 15
			г	средний	Средний	750		300	40 и 15
				большой	Темный	600		200	20 и 15
Средней точности	Свыше 0,5 до 1,0	IV	а	малый	Темный	750	150	300	
			б	малый	Средний	500		200	
			в	средний	Темный	400		200	
				малый	Светлый				
			г	средний	Средний	300		150	
				большой	Темный				
большой	средний	Светлый	300	150					
	большой	Светлый							
				большой	Средний				

1	2	3	4	5	6	7	8
Малой точности	Свыше 1,0 до 5,0	V	а	малый	темный	750	300
			б	малый	средний	500	200
			в	средний	темный	400	
			г	малый	Светлый	200	
Грубая (очень малой точности)	Более 5,0	VI		Средний	Средний	300	150
				большой	темный		
				Средний	Светлый		
				Большой	светлый		
			большой	средний			
Грубая (очень малой точности)	Более 5,0	VI		Независимо от характеристики фона и контраста объекта с фоном	Независимо от характеристики фона и контраста объекта с		150
Работа со светящимися материалами и изделиями в горячих цехах		VII	-	То же	То же	-	200
Общее наблюдение за ходом производственного процесса постоянное		VIII	а	То же	То же	-	75
периодическое при постоянном пребывании людей в помещении			б	То же	То же	-	50
периодическое при периодическом пребывании людей в помещении			в	То же	То же		50
Общее наблюдение за инженерными коммуникациями			г	То же	То же		20

* -Для зрительных работ с трехмерными объектами различения при проектировании местного освещения освещенность следует снижать на одну ступень шкалы.

ЛИТЕРАТУРА

1. Безопасность жизнедеятельности и промышленная безопасность. Учебное пособие/ Под ред. проф. В.Д. Шантарина – Тюмень: ТюмГНГУ, 2001 – 308с.
2. Денисенко Г.Ф. Охрана труда. – М.: Высш. шк. 1985. – 319с.
3. Кельберт Д.А. Охрана труда в текстильной промышленности. Легпромиздат, 1990. – 307с.
4. Фильев В.И. Регулирование условий труда на предприятиях РФ. – М.:Интел-Синтез, 1996. – 161с.
5. СНиП 23-05-45 Естественное и искусственное освещение. – М.:Стройиздат, 1996.
6. Освещение предприятий трикотажной и швейной промышленности. В. Д. Маричев и др. М.: 1974, - 168 с. .

МЕТОДИЧЕСКИЕ УКАЗАНИЯ
по лабораторным работам по дисциплине:
"Безопасность жизнедеятельности"
для студентов всех специальностей и форм обучения.
"Эффективность и качество освещения"

Составители: профессор, д.т.н., профессор Шантарин В. Д.
доцент, к.т.н., доцент Валов В. Н.
доцент, к.т.н., доцент Старикова Г.В.

Подписано к печати
Заказ №
Формат 60x84 1/16
Отпечатано на RISO GR 3750

Бум. писч. № 1
Уч. изд. л.
Усл. печ. л.
Тираж 100 экз.

Издательство "Нефтегазовый университет"

Государственное образовательное учреждение высшего профессионального образования
"Тюменский государственный нефтегазовый университет"
625000, г. Тюмень, ул. Володарского 38
Отдел оперативной полиграфии издательства "Нефтегазовый университет"
625000, г. Тюмень, ул. Володарского 38

МЕТОДИЧЕСКИЕ УКАЗАНИЯ
по лабораторным работам по дисциплине:
"Безопасность жизнедеятельности"
для студентов всех специальностей и форм обучения.
"Эффективность и качество освещения"

Председатель РИСа
_____ Перевощиков С.И.

Проректор _____
" ____ " _____ 2003 г.

Составители:
д. т. н., профессор Шантарин В. Д.
к. т. н., доцент Валов В.Н.
к. т. н., профессор Старикова Г. В.

Рассмотрено на заседании кафедры
"ПромЭко"
Протокол № _____
от " ____ " _____ 2003 г.
Зав. кафедрой
_____ Шантарин В.Д.

Рассмотрено на заседании
методической комиссии ИГиГ
Протокол № _____
от " ____ " _____ 2003 г.

Председатель методкомиссии
